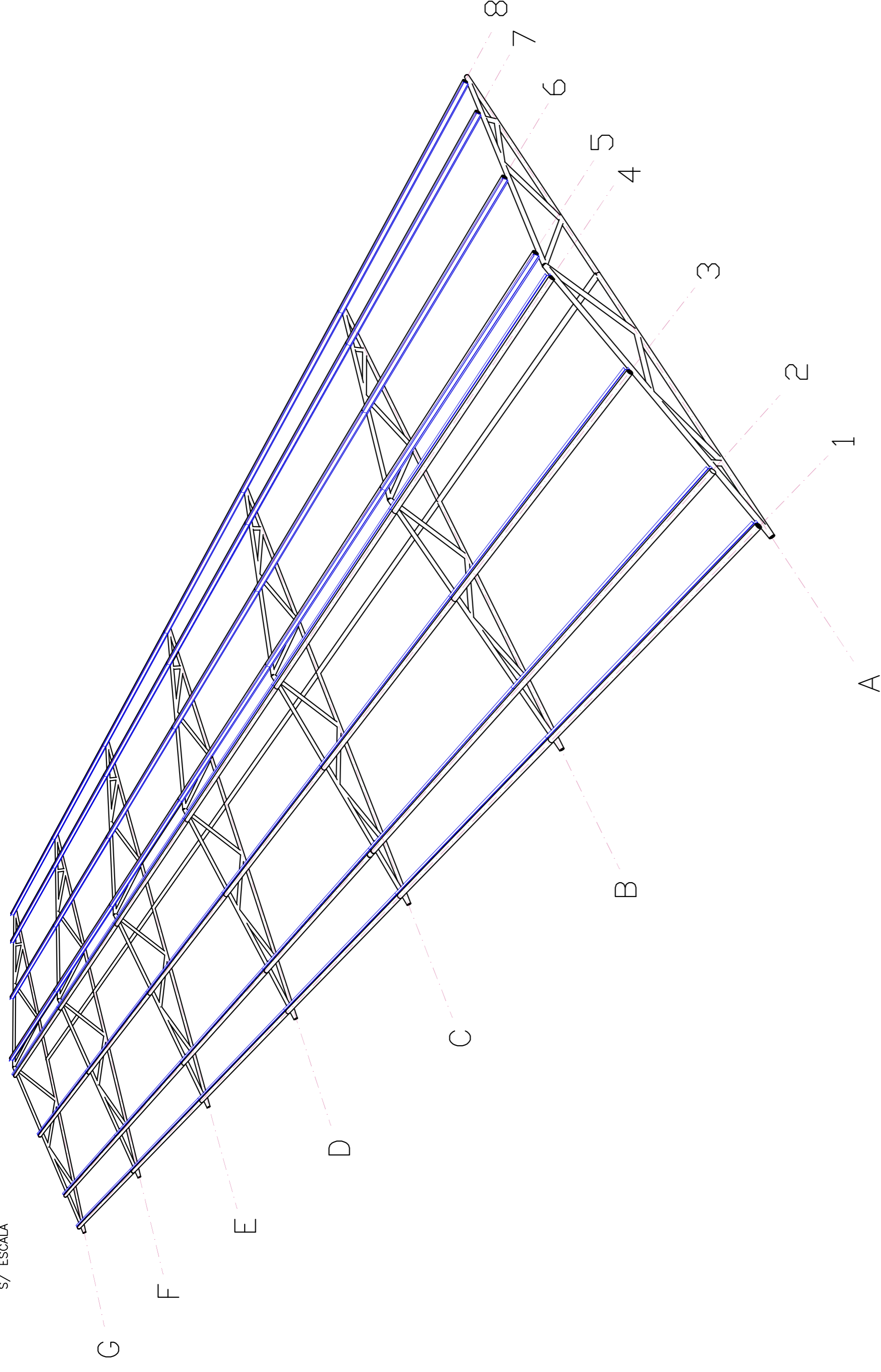
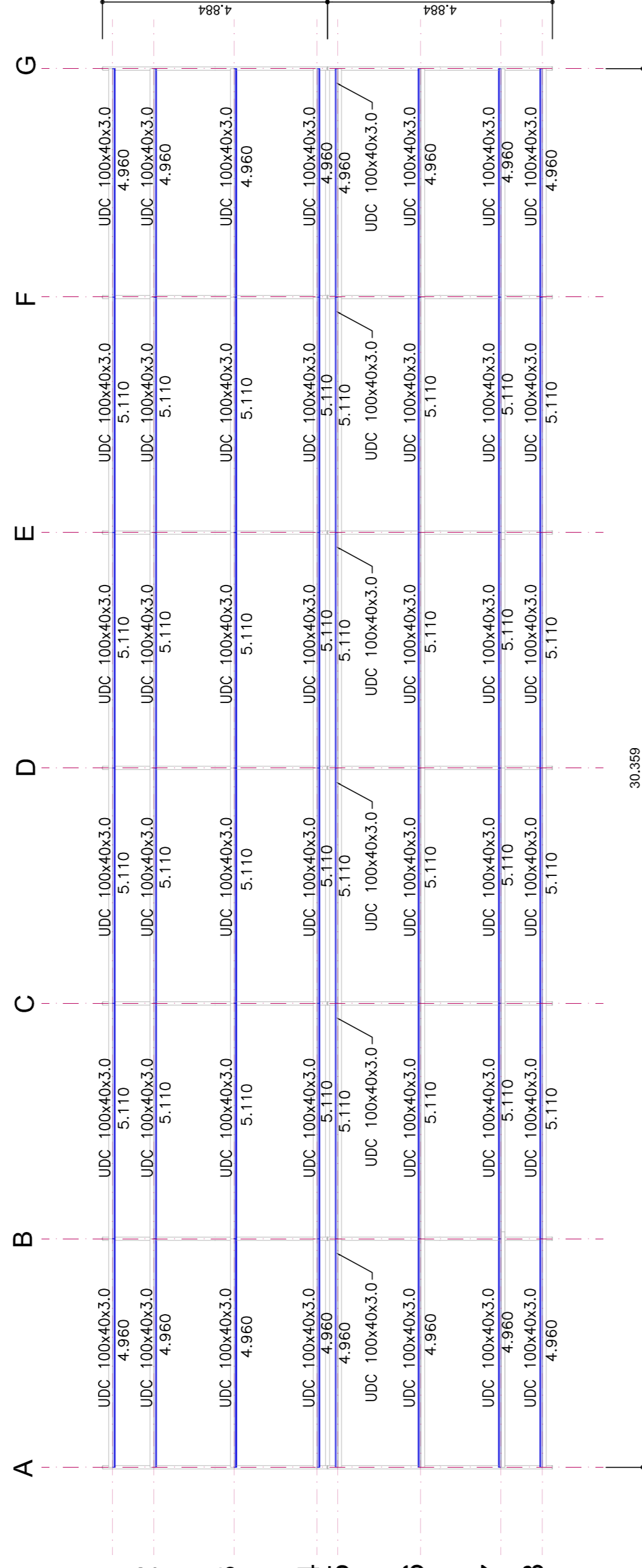
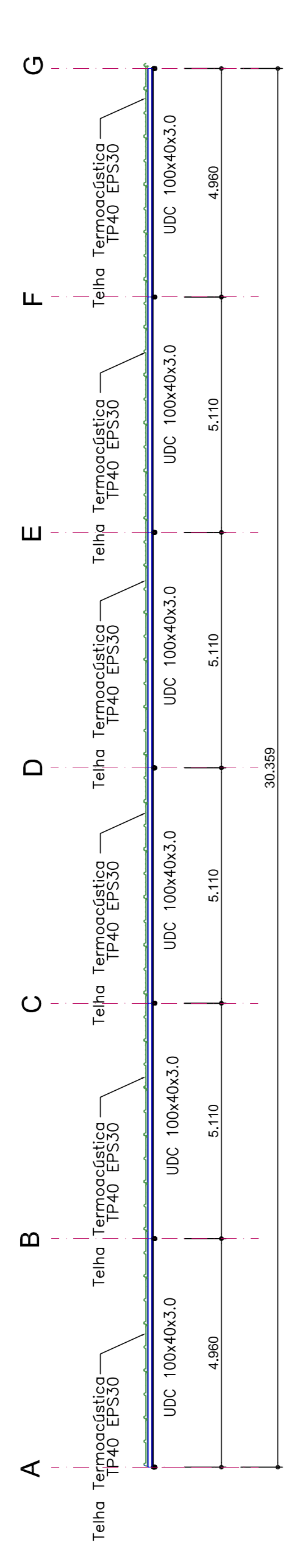


3D  
S/ ESCALA



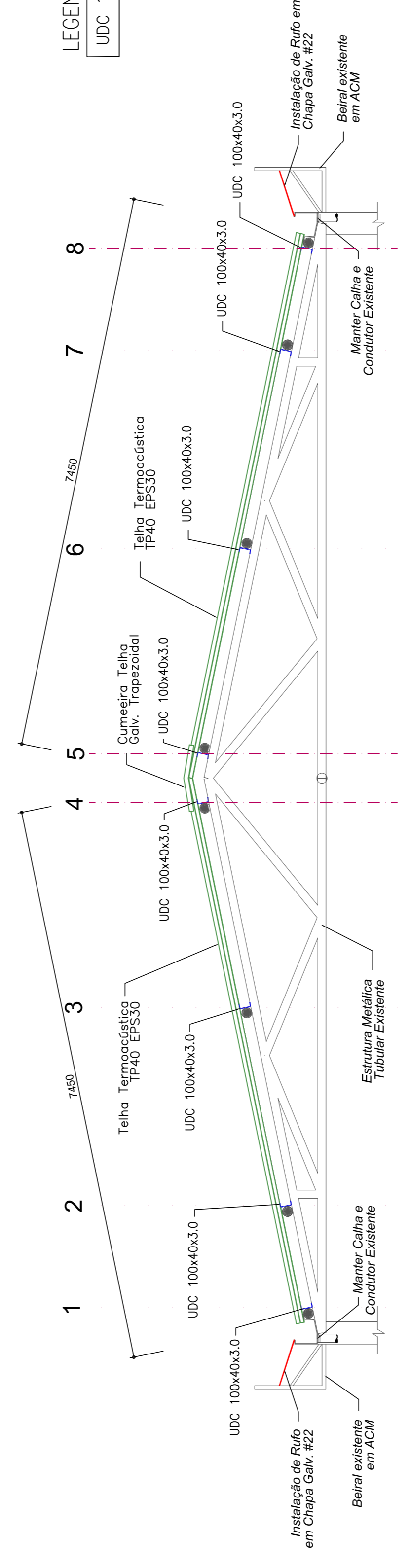
**ELEVACOES DOS EIXOS**  
ESC 1:100

EIXOS: 1=2=3=4=5=6=7=8



**ELEVACOES DOS EIXOS**  
ESC 1:500

EIXOS: A=B=C=D=E=F=G



**PLANTA DA ESTRUTURA**  
ESC 1:100

UDC 100x40x3.0 Perfil U Simplex, esp. 3.0mm

PERFIL	COMPRIMENTO (M)	MATERIAL	PESO(KG)
UDC 100x40x3.0	242,870	A36	999,81
SUBTOTAL			999,81

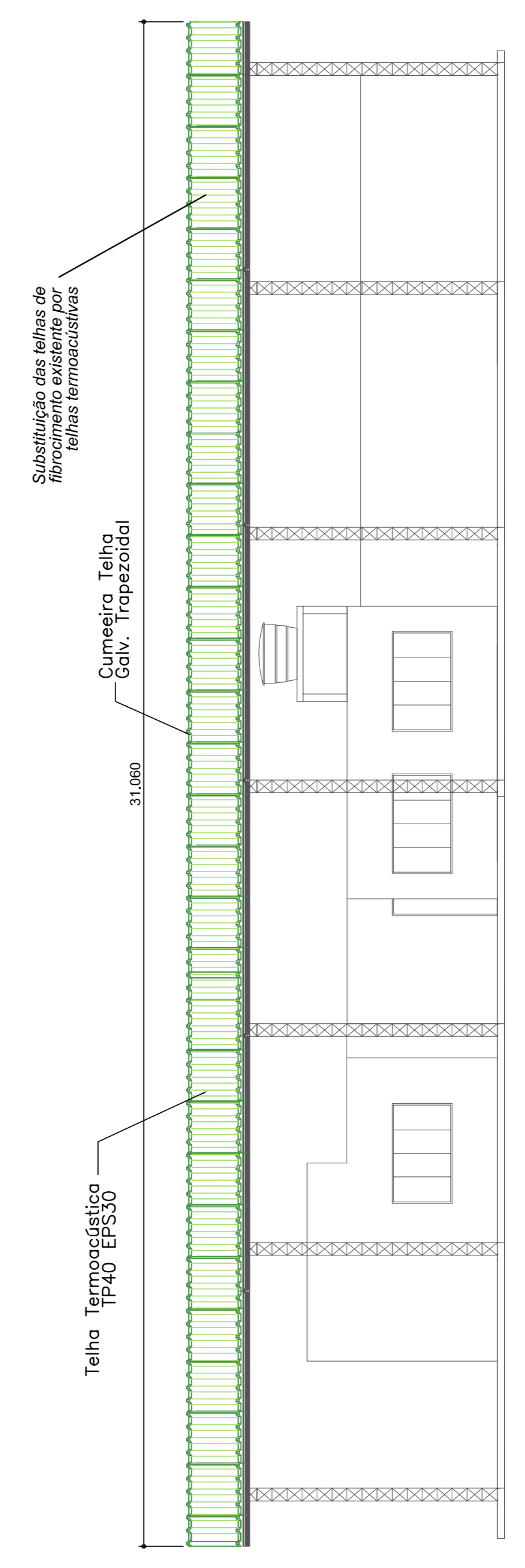
Quantitativos das superfícies a pintar			
Perfil	Superfície unitária (m²/m)	Comprimento (m)	Superfície (m²)
UDC 100x40x3.0	0,337	242,870	81,805
TOTAL			81,805

COBERTURA METALICA	
Tipo	Quantidade
Telha Termocústica Trapezoidal - TP40	452,36 m²
Telha inferior e superior galvanizada com preenchimento EPS 30mm	
Cumeeira Trapezoidal TP40	31 un.
Comprimento útil 1,0 m	

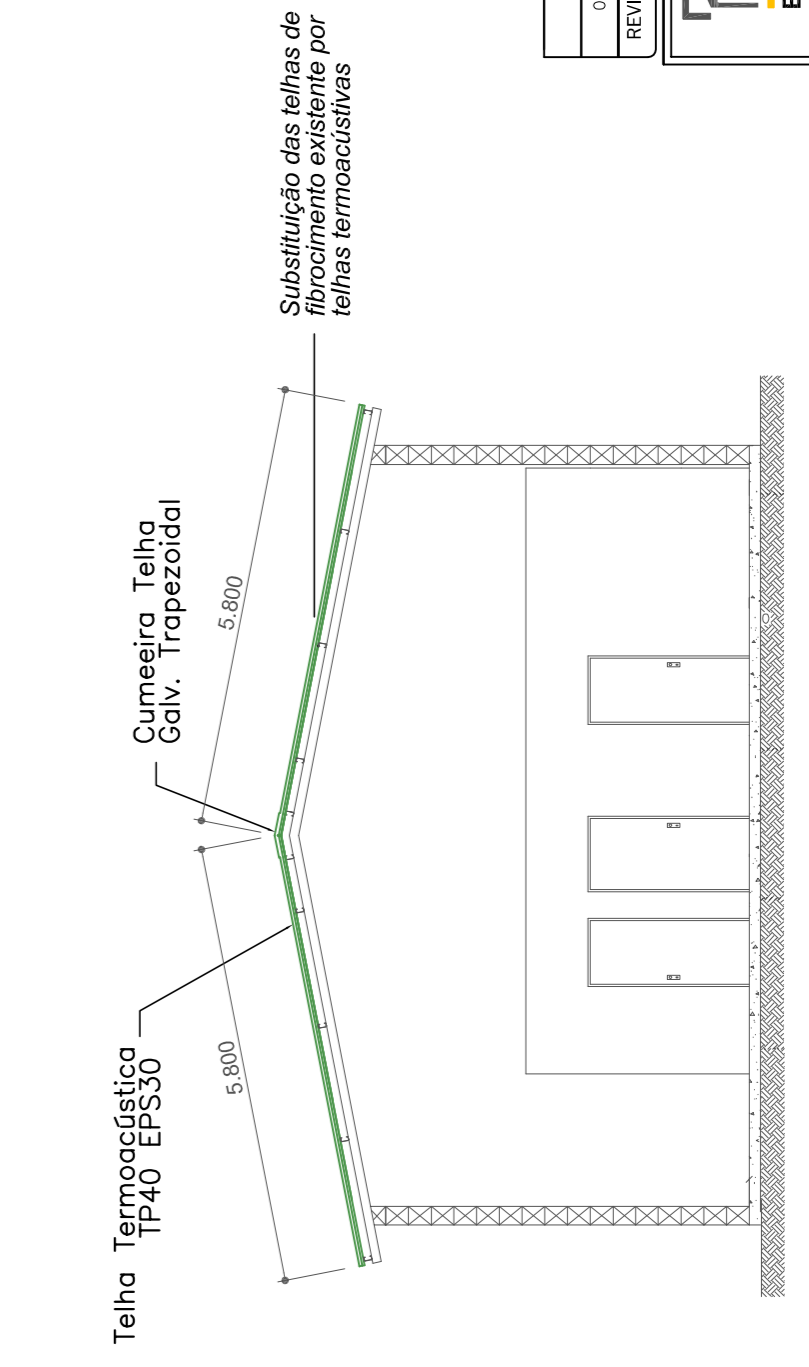
**PESO DA ESTRUTURA METALICA: 999,81 Kgf**  
**AREA DE COBERTURA: 452,36m²**

Norma de aço laminado: ABNT NBR 8800:2008  
Norma de aço dobrado: ABNT NBR 14762: 2010  
Apo dobrado: A-36 250Mpa  
Apo dobrado: A-36 250Mpa

AS SOLDAS DEVERÃO SER FEITAS EM TODO O CONTOURNO DAS LIGAÇÕES COM DIMENSÃO DO FLETE IGUAL A MENOR ESPESURA DOS ELEMENTOS QUE ESTÃO SENDO SOLDADOS, SENDO TODOS OS ELETRODOS E70XX.



FACHADA LATERAL  
ESCALA 1:100



FACHADA FRONTAL  
ESCALA 1:100

**MONTAGEM DAS TELHAS**  
ESC 1:100

AREA DE COBERTURA: 360,30m²

COBERTURA METALICA	
Tipo	Quantidade
Telha Termocústica Trapezoidal - TP40	360,30 m²
Telha inferior e superior galvanizada com preenchimento EPS 30mm	
Cumeeira Trapezoidal TP40	31 un.
Comprimento útil 1,0 m	

DO	REVISÃO	EMISSÃO INICIAL	DESCRIÇÃO	DATA
				19/09/2020

AUTOR PROJETO:		ANTONICELLI CARLOS DA SILVA	
PROJETO:		CREA 110414/D-MG	

DATA:	19/09/2020	PROJETO:	EST.METALICA
REVISÃO:	0	ESCALA:	FRANCHA:
FORMATO:	A1	INDICADA	2/3

CISSUL/SAMU  
Microempresa do Sul de Minas Gerais  
Rua João Batista de Figueiredo, 177  
Parque Boa Vista, Vila Leopoldina  
Belo Horizonte - MG - 31204-510